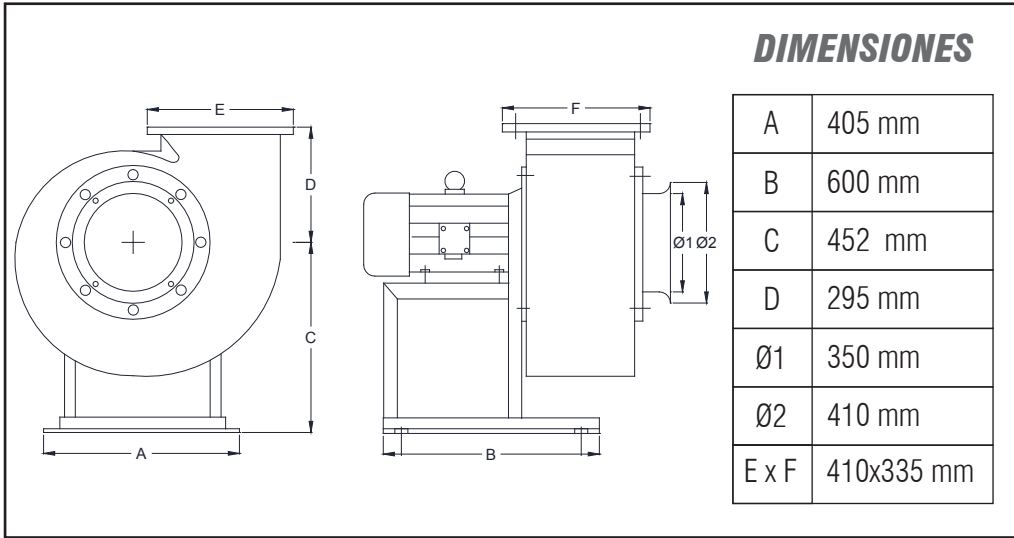


EXTRACTOR CENTRÍFUGO DE SIMPLE ASPIRACIÓN

11-62 3.5A

CARACTERÍSTICAS GENERALES:

Construcción en chapa de acero de 1.5 mm de espesor, pintado electroestático. Transmisión directa sobre eje macizo, conectado a rodete tipo jaula de ardilla, de álabes inclinados hacia adelante. Rodete equilibrado con tensores interiores hilados. Soporte de block eje motor en perfil de 4 mm de espesor.



CARACTERÍSTICAS TÉCNICAS

P. Máx.: 4 KW
 Polos: 4 P
 Voltaje: 380 V 50Hz
 Consumo: 5.8 A
 RPM: 1.450 rpm
 Caudal: 4.500-9.900 m³/h
 Presión: 70-91 mmcda
 T° Max: 80° C
 Peso: 75 Kg
 Ruido: 76 dB(A)

